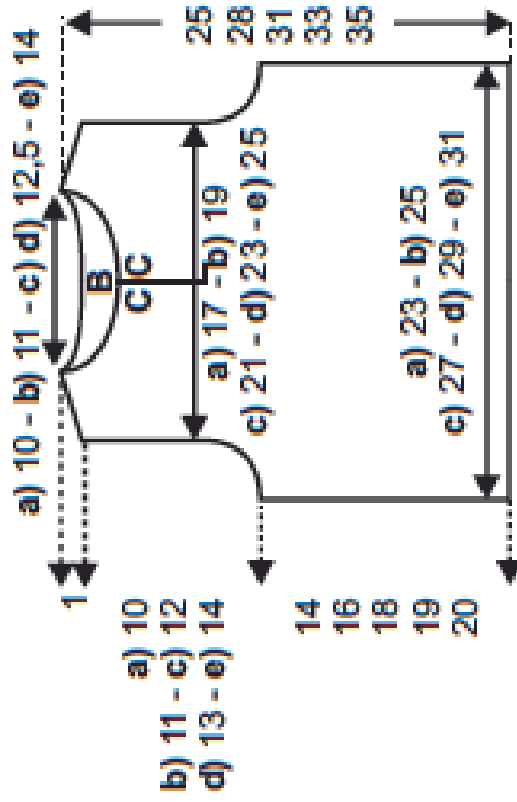
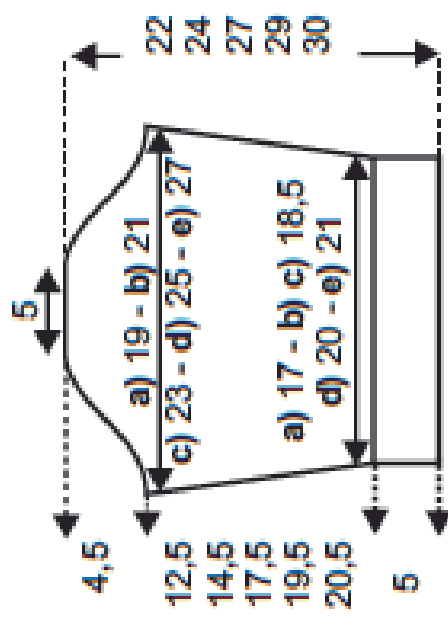


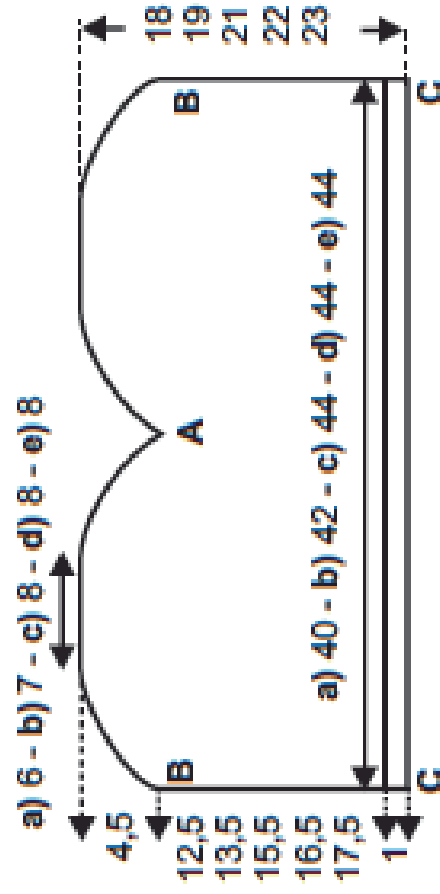
Patron dos et devant



Patron manches



Patron capuche



Mesures en cm